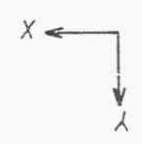
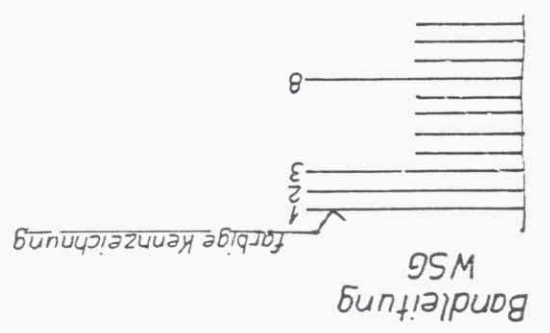
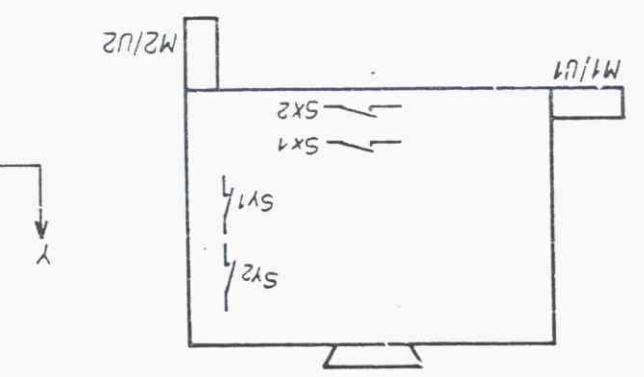
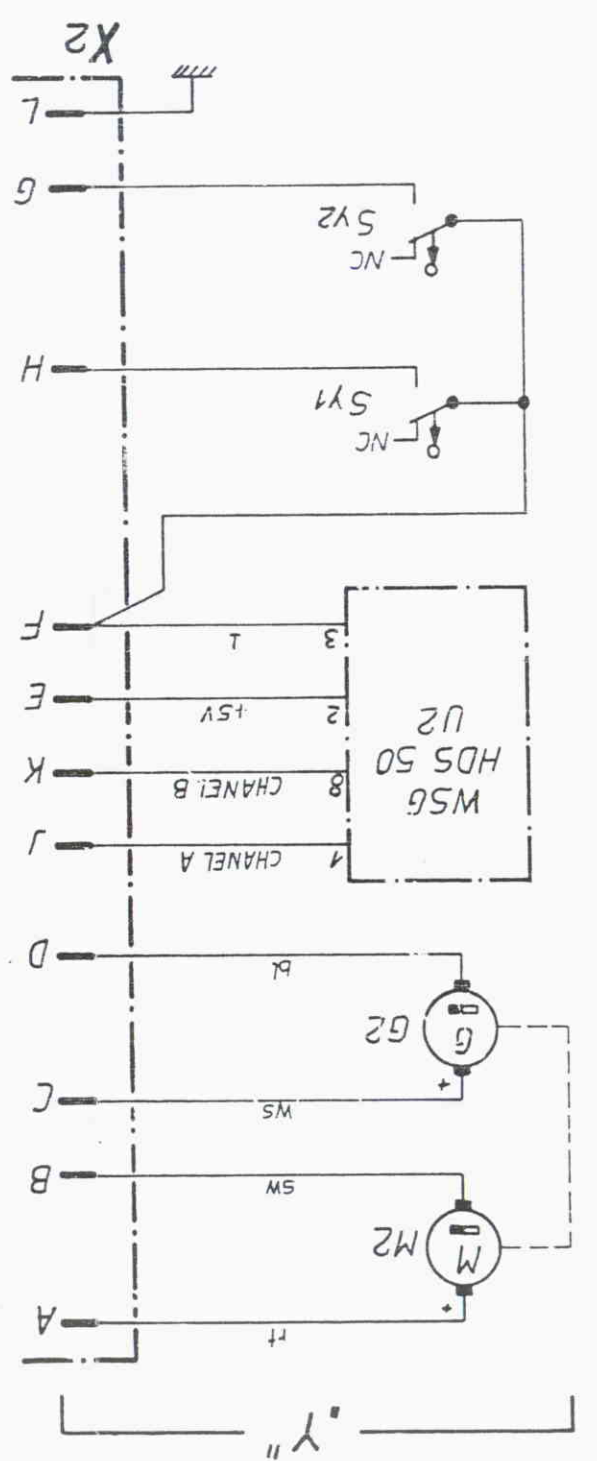
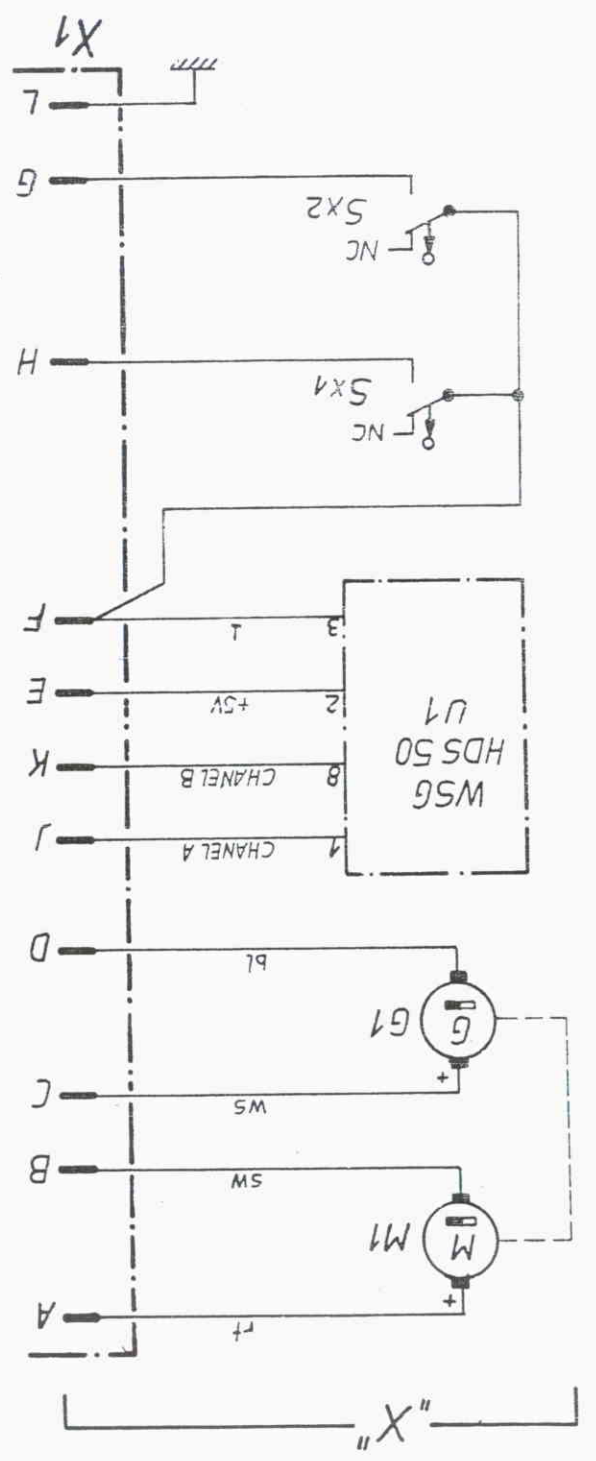


Abmaße		±0,1	±0,2	±0,3	±0,5	±0,8	±1,2
Längenmaße		0,5-6	≤30	≤120	≤400	≤1000	≤2000
Winkelmaße		>6	>30	>120	>400	>1000	>4000
Länge des kürzeren Schenkels		≤10	≤50	≤120	≤400		
Abmaße in Winkelnheiten		±1°	±30'	±20'	±10'	±5'	
Form-u.-Lagetol.		bis 120 0,1 über 120 0,2 bis 120 0,3 über 120 0,5					
Allgemeintoleranzen		bis 120 Am über 120 Bm nach DIN 718					
Zust.							
Änderung							
Datum							
Norm							
Abt. EKM 6							
Name							
Datum		22.5.84					
Bearb.		Kunze					
Gepr.		23.5.84					
Norm		23.5.84					
Sach-Nr.		026-407.090-000 (SIP)					
Ers. f.							
Ers. d.							

Magstab		Gewicht	
Werkstoff / Halbzeug		Halbfertigteil	
Rohteil		Palmaß o. Abmaß u. Abmaß	
Benennung		Name	
Scanningtisch 6x6 Zoll		Kunze	
(Stromlaufplan)		Datum	
		22.5.84	
		Gepr.	
		23.5.84	
		Norm	
		23.5.84	
		Abt. EKM 6	
Sach-Nr.		026-407.090-000 (SIP)	
Ers. f.			
Ers. d.			



A B C D

03.04.85